

## INSTALLATION INSTRUCTIONS

### ข้อแนะนำการติดตั้ง

## COMPONENTS

### ACCESSORIES

78372T	18" Towel Bar / ราวแขวนผ้าเดี่ยว 18"
78373T	24" Towel Bar / ราวแขวนผ้าเดี่ยว 24"
78375T	24" Double Towel Bar / ราวแขวนผ้าคู่ 24"
78376T	24" Double Towel Shelf / ชั้นตะแกรงพร้อมราวแขวน 24"
78377T	Towel Arm / ขอบแขวนผ้า
78378T	Robe Hook / ขอบแขวนผ้า
78379T	Double Towel Arm / ขอบแขวนผ้าคู่
78382T	TP Holder / ที่ใส่กระดาษชำระ
78383T	Vertical TP Holder / ที่ใส่กระดาษชำระแนวตั้ง
78384T	Covered TP Holder (Left Side) / ที่ใส่กระดาษชำระมีฝาปิด

### BEFORE YOU BEGIN

All information is based on the latest product information available at the time of publication. Kohler Co. reserves the right to make changes in product characteristics, packaging, or availability at any time without notice.

Please leave these instructions for the consumer. They contain important information.

#### NOTE:

These products should be located and mounted to a wall. While it is possible to mount them to any surface, a stud or concrete mounted product will yield the best results.

#### DANGER: (Risk of personal injury)

These products are not designed or intended for use as a grab bar or support bar. Do not install where the product might be used as a grab or support bar.

### ก่อนเริ่มการติดตั้ง

ข้อมูลในคู่มือนี้มาจากข้อมูลผลิตภัณฑ์ล่าสุดที่มีอยู่ในช่วงเวลากำหนดพิมพ์ บริษัท ขอสงวนสิทธิ์ในการเปลี่ยนแปลงข้อมูลผลิตภัณฑ์ บรรจุกฎหมาย ที่มีอยู่ โดยมีต้องแจ้งให้ทราบล่วงหน้า

คู่มือนี้มีข้อมูลสำคัญ โปรดมอบเอกสารให้กับเจ้าของผลิตภัณฑ์

#### ข้อสังเกต:

ผลิตภัณฑ์เหล่านี้ควรติดตั้งและยึดกับผนัง แม้ว่าจะสามารถติดตั้งได้กับทุกพื้นผิว แต่ควรยึดหรือติดตั้งผลิตภัณฑ์กับผนังคอนกรีตจะให้ผลลัพธ์ที่ดีที่สุด

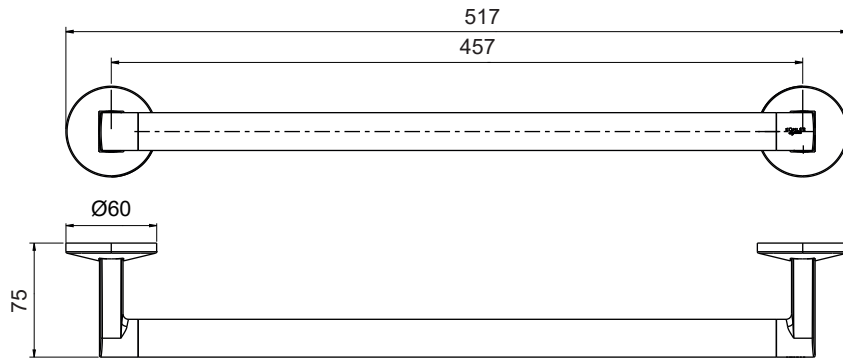
#### อันตราย: (เสี่ยงต่อการบาดเจ็บ)

ผลิตภัณฑ์เหล่านี้ไม่ได้ออกแบบเพื่อใช้เป็นราวจับหรือราวพยุงตัว ห้ามติดตั้งในตำแหน่งที่ผลิตภัณฑ์อาจใช้เป็นราวจับหรือราวพยุงตัว

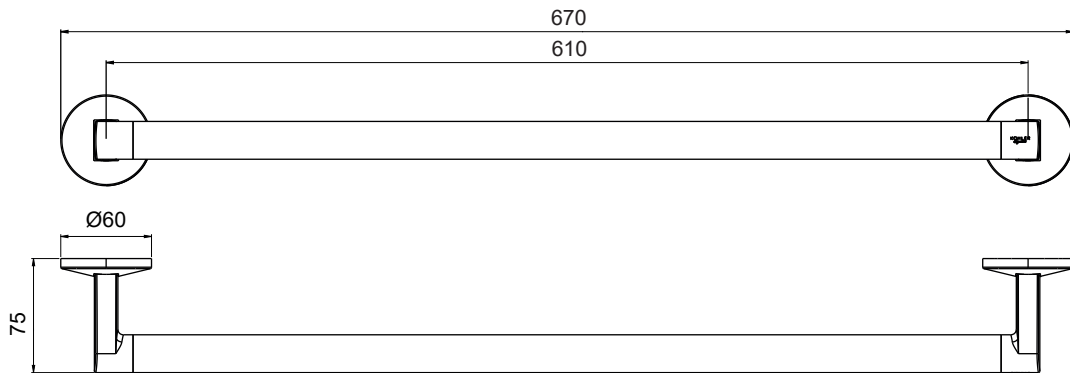
**ROUGH-IN DIMENSIONS**

**ระยะการติดตั้ง**

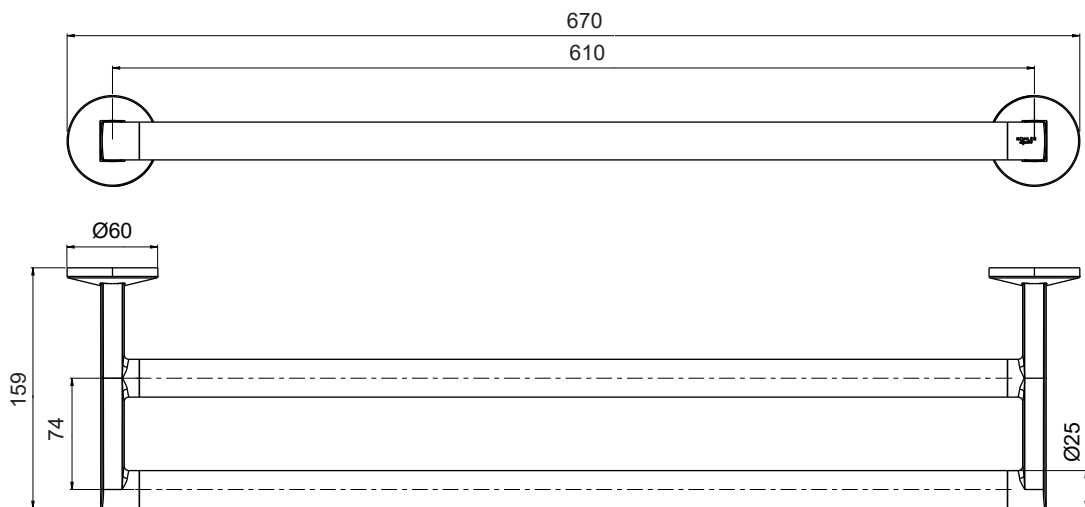
Unit : mm  
หน่วย : มม.



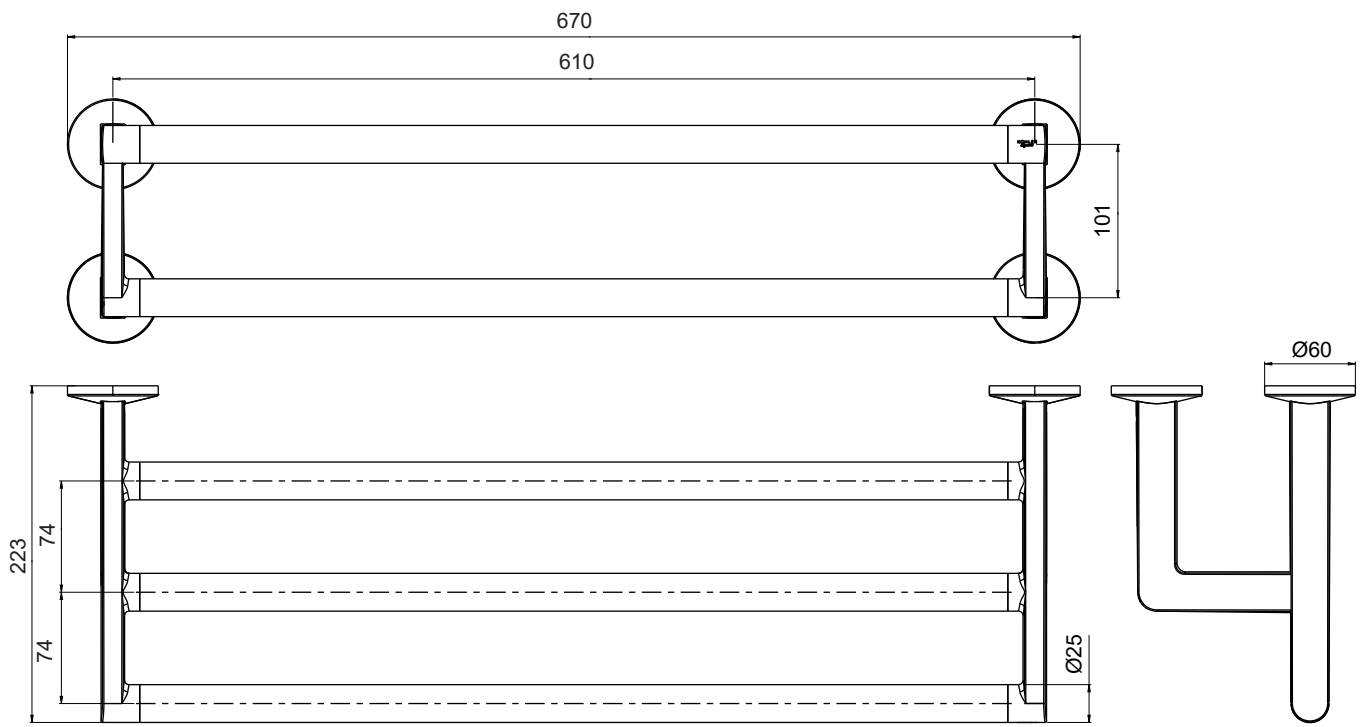
78372T



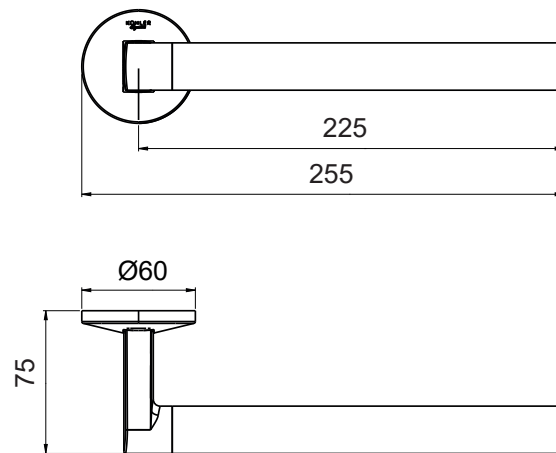
78373T



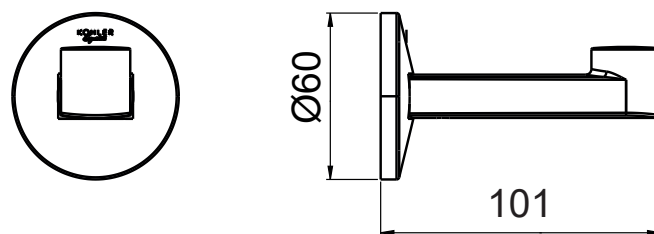
78375T



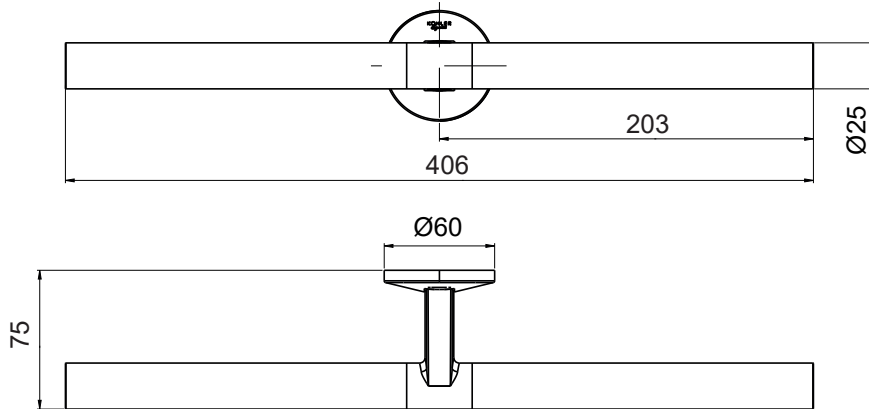
78376T



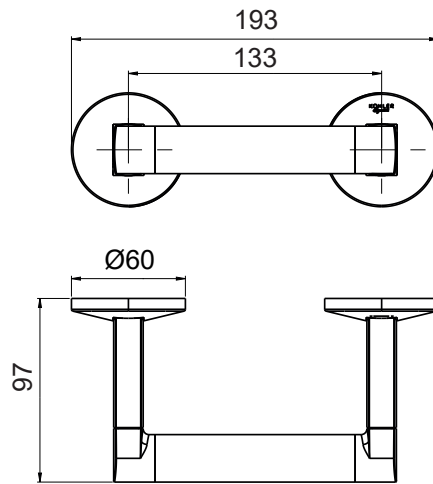
78377T



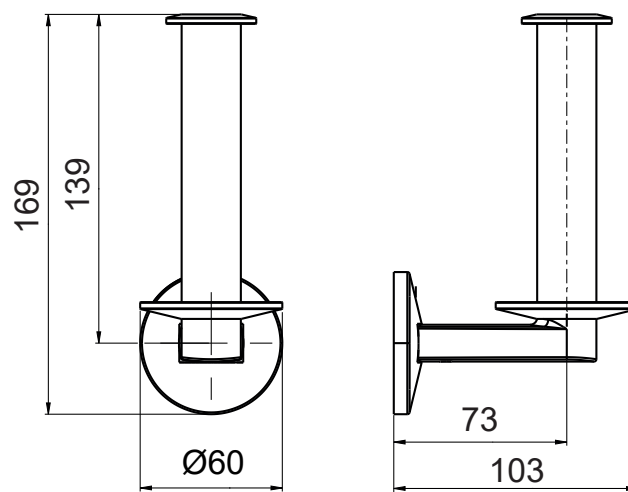
78378T



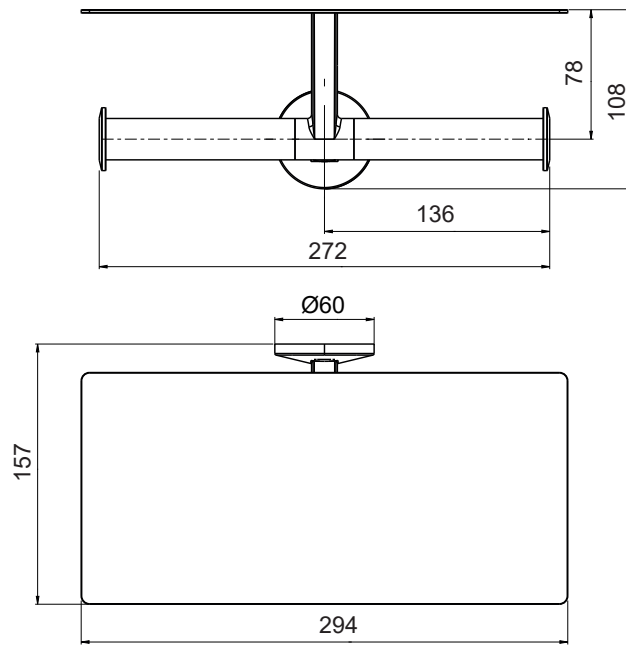
78379T



78382T



78383T



78384T

## INSTALLATION

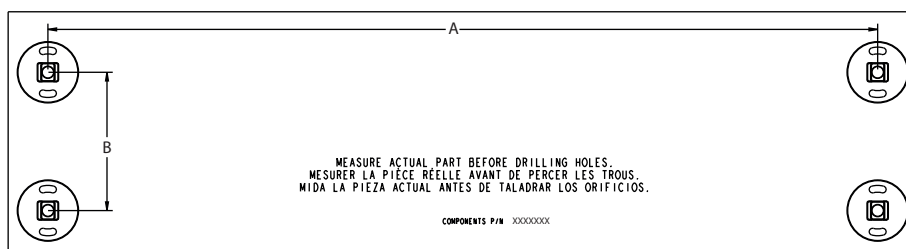
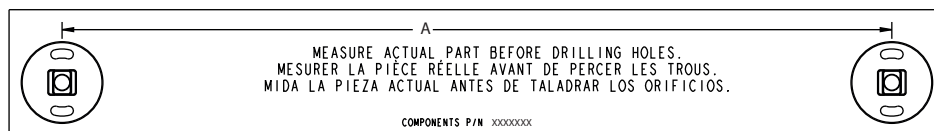
## ข้อแนะนำการติดตั้ง

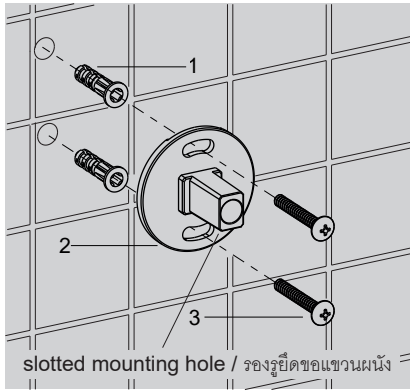
### Install The Single / Double Towel Bar & Towel Shelf

ติดตั้งราวแขวนผ้าเดี่ยว / คู่ และชั้นตะแกรงวางผ้า

Select a location on the vertical wall to stick the templet, ensure the templet is horizontal. Drill hole in the finished wall as required.

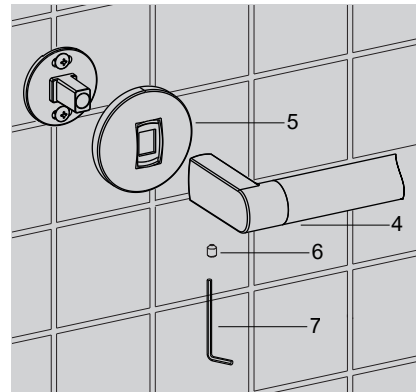
เลือกตำแหน่งบนผนังในแนวตั้งเพื่อติดแผ่นแม่แบบ ตรวจสอบให้แน่ใจว่าแผ่นแม่แบบอยู่ในแนวนอน เจาะรูที่ผนังตามต้องการ





Press the anchor(1) into the hole. Orienting the slotted mounting hole of the bracket downward. Secure the bracket(2) with the self-tapping screw(3).

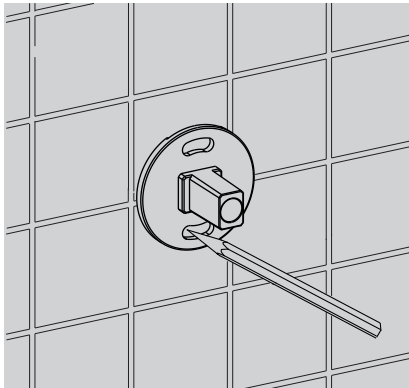
สวมฟูก(1) เข้าไปในรู ปรับร่องของตัวขอแขวนผนังลงด้านล่าง ยึดขอแขวนผนัง(2) ด้วยสกรูเกลียวปลัวย(3)



Slide the escutcheon(5) onto bracket. Slide the main body(4) onto the bracket and keep the screw hole downward. Tighten the screw(6) with the hex wrench(7).

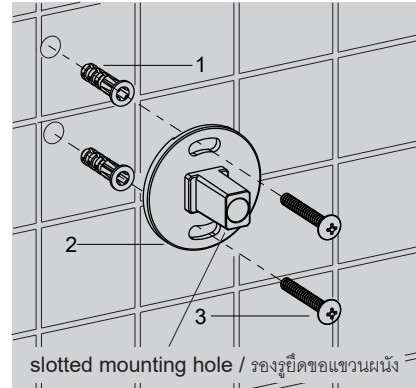
สวมฝาครอบ(5) และเลื่อนตัวเรือนหลัก(4) เข้ากับขอแขวนผนังตามลำดับจากนั้นหันรูสกรูลงด้านล่าง แล้วขันสกรู(6) ให้แน่นด้วยประแจหกเหลี่ยม(7)

### Install The Single Bracket Product / ติดตั้งผลิตภัณฑ์ขอแขวนเดี่ยว



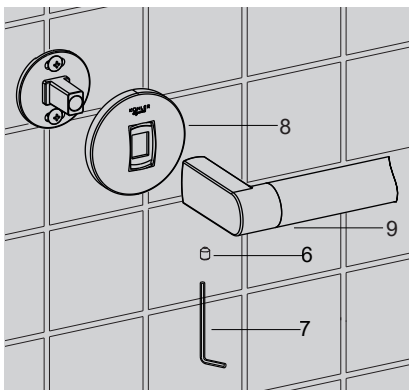
Select a location on the vertical wall to install the bracket. Mark anchor mounting hole location on wall as shown, ensure two screw holes of bracket(3) are vertical. Drill hole in the finished wall as required.

เลือกตำแหน่งบนผนังในแนวตั้งเพื่อติดตั้งตัวขอแขวนผนัง ทำเครื่องหมายตำแหน่งรูฟูก(1) บนผนังตามภาพแสดง ให้แน่ใจว่ารูสกรูสองรูขอแขวน(3) อยู่ในแนวตั้ง เจาะรูที่ผนังตามที่ทำเครื่องหมายไว้



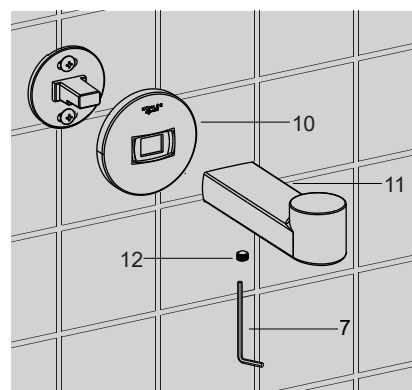
Press the anchor(1) into the hole. Orienting the slotted mounting hole of the bracket downward. Secure the bracket(2) with the self-tapping screw(3).

สวมฟูก(1) ลงไปในรูที่เจาะ จัดตำแหน่งของร่องรูยึดขอแขวนหันลงด้านล่าง ยึดขอแขวน(2) ด้วยสกรูเกลียวปลัวย(3)



Slide the escutcheon(8) onto the bracket. Orient the "KOHLER" icon on escutcheon upward. Slide the main body(9) onto the bracket and keep the screw hole downward. Tighten the screw(6) with the hex wrench(7).

สวมฝาครอบ(8) ลงบนขอแขวนผนัง หันโลโก้ "KOHLER" บนฝาครอบขึ้นด้านบน สวมตัวเรือนหลัก(9) เข้ากับขอแขวนผนังให้รูสกรูหันลงด้านล่าง ขันสกรู(6) ยึดให้แน่นด้วยประแจหกเหลี่ยม(7)



Slide the escutcheon(10) onto the bracket. Orient the "KOHLER" icon on escutcheon upward. Slide the main body(11) onto the bracket and keep the screw hole downward. Tighten the screw(12) with the hex wrench(7).

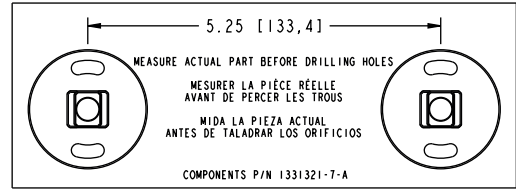
สวมฝาครอบ(10) ลงบนขอแขวนผนัง หันโลโก้ "KOHLER" บนฝาครอบขึ้นด้านบน สวมตัวเรือนหลัก(11) เข้ากับขอแขวนผนังให้รูสกรูหันลงด้านล่าง ขันสกรู(12) ยึดให้แน่นด้วยประแจหกเหลี่ยม(7)

## Install The Pivoted Toilet Paper Holder

### ติดตั้งที่ใส่กระดาษชำระ

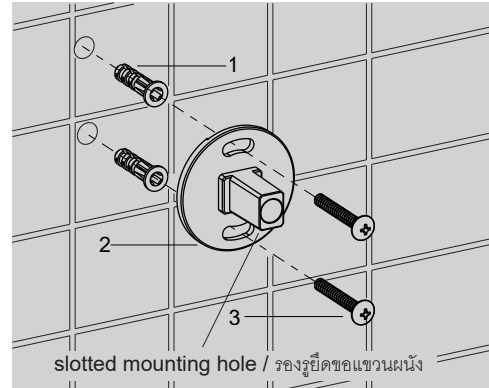
As shown on the right, select a location on the vertical wall to stick the templet, ensure the templet is horizontal. Drill hole in the finished wall as required.

ตามที่แสดงด้านขวา เลือกตำแหน่งบนผนังในแนวตั้งเพื่อติดแผ่นแม่แบบ ให้แน่ใจว่าแผ่นแม่แบบอยู่ในแนวนอน เจาะรูบนผนังตามแผ่นแม่แบบ



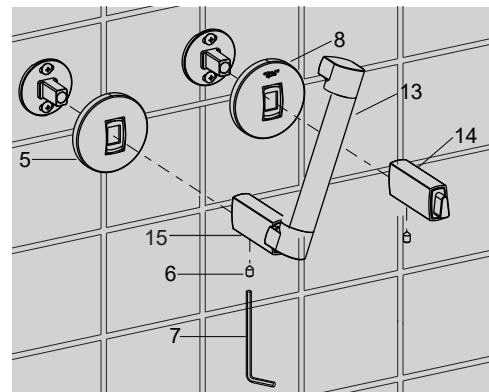
Press the anchor(1) into the hole. Orienting the slotted mounting hole of the bracket(2) downward. Secure the bracket(2) with the self-tapping screw(3).

สวมทุก(1) ลงในรูที่เจาะ จัดตำแหน่งของร่องรูยึดขอแขวนให้หันลงด้านล่าง ยึดขอแขวนผนัง(2) ด้วยสกรูเกลียวปล่อย(3)



As shown on the right, slide the escutcheon(5) onto the left bracket, slide the escutcheon(8) onto the right bracket, and orient the "KOHLER" icon on escutcheon(8) upward. Then slide the left extension kit(15) onto the left bracket and slide the right extension kit(14) onto the right bracket, keep the screw hole on the extension kit(15)&(14) downward. Tighten the screw(6) with the hex wrench(7).

ตามภาพที่แสดงด้านขวา สวมฝาครอบ(5) ลงบนขอแขวนผนังด้านซ้าย สวมฝาครอบ(8) ลงบนขอแขวนผนังด้านขวา และให้โลโก้ "KOHLER" บนฝาครอบ(8) หันขึ้นด้านบน จากนั้นสวมชุดต่อขยาย(15) เข้ากับขอแขวนผนังด้านซ้ายและชุดต่อขยาย(14) เข้ากับขอแขวนผนังด้านขวา ให้รูสกรูบนชุดต่อขยาย(15)และ(14) หันลงด้านล่าง ชันสกรู(6) ด้วยประแจหกเหลี่ยม(7) ยึดให้แน่น



Rotate the pivoted lever(13) on the left escutcheon to load the roll paper towel as required.

หมุนก้านโยก(13) บนฝาครอบด้านซ้าย เพื่อใส่ม้วนกระดาษชำระตามต้องการ

## INSTALLATION CHECKOUT

Ensure all set screws face straight down.

Ensure that all connections are tightened.

## ทดสอบการติดตั้ง

ตรวจสอบให้แน่ใจว่า ขณะติดตั้งในทุกผลิตภัณฑ์ได้หันหรือคว่ำสำหรับสกรูหกเหลี่ยมลง

ตรวจสอบให้แน่ใจว่า ชันข้อต่อทุกตัวจนแน่น

## CLEANING INSTRUCTIONS

All Finishes: Clean the finish with mild soap and warm water. Wipe entire surface completely dry with a clean soft cloth. Many cleaners may contain chemicals, such as ammonia, chlorine, toilet cleaner etc. Which could adversely affect the finish and are not recommended for cleaning.

Do not use abrasive cleaners or solvents on Kohler faucets and fittings.

## การดูแลรักษาและทำความสะอาด

สำหรับทุกพื้นผิว: ทำความสะอาดด้วยน้ำสบู่อ่อนๆ ล้างทำความสะอาด และเช็ดให้แห้งด้วยผ้านุ่ม ผลิตภัณฑ์ทำความสะอาดอาจมีส่วนผสมของสารเคมี เช่น แอมโมเนีย, คลอรีน, ผลิตภัณฑ์ทำความสะอาดห้องน้ำ ซึ่งอาจเกิดความเสียหายกับพื้นผิวผลิตภัณฑ์ได้จึงไม่แนะนำให้ใช้ในการทำความสะอาด ห้ามใช้ผลิตภัณฑ์ทำความสะอาดที่มีฤทธิ์กัดกร่อน